

**Návod
k instalaci a obsluze
pro plynové grily GrandHall**



(CZ) Návod k obsluze plynových grilů GrandHall

pro modely Classic G2, Premium G3-FD, Premium G3-SB, Premium G3BI, Maxim G4-SBR, Maxim G4BI-R, Elite G4BI-R, Elite G4-SIRR, Elite G3BI a samostatné boční hořáky.

Dovozcem a distributorem produktů GrandHall pro Českou a Slovenskou republiku je společnost HAGAS servis s.r.o. (www.bbqhagas.cz)

POZNÁMKA: Tento návod je pouze informativní. Specifikace Vašeho grilu se může lišit od zde uvedených informací na základě specifických požadavků místního zastoupení či regionálních potřeb. Veškeré specifikace se rovněž mohou změnit bez předchozího upozornění.

VAROVÁNÍ

- Nenechávejte děti obsluhovat Váš gril.
- Vnější části grilu, které jsou volně přístupné, mohou být horké. Zamezte pohybu dětí v blízkosti grilu.
- Jakékoli dodatečně prováděné úpravy grilu mohou být nebezpečné.
- Jakékoli dodatečné úpravy grilu jsou důvodem zániku záruky.
- Nemanipulujte s grilem, když je v provozu.
- Vypněte přívod plynu u plynové lahve po skončení používání grilu.
- Přečtěte si návod k použití před tím, než začnete gril používat.
- Části grilu, které byly složeny ve výrobě či v průběhu předprodejní přípravy, nikdy nerozebírejte.
- Gril je určen pouze pro použití ve venkovních prostorech.
- Specifikace Vašeho grilu je rovněž uvedena na jednom z bočních panelů grilu.
- Neskladujte a nepoužívejte hořlavé látky v blízkosti grilu.
- Neskladujte prázdné nebo náhradní plně plynové lahve v prostoru pod Vaším grilem či v jeho blízkosti.
- Přívod plynu anebo elektrické vodiče udržujte v bezpečné vzdálenosti od horkých částí grilu.
- Vyhněte se zbytečnému kroucení plynové hadice.
- Před každým použitím grilu proveďte vizuální kontrolu plynové hadice.
- V případě, že plynová hadice vykazuje jakékoli poškození či opotřebení, ji neprodleně vyměňte a do doby, než bude výměna provedena, gril nepoužívejte.
- Nikdy nezapalujte hořáky s uzavřeným krytem grilovací komory.
- Nikdy se nenahýbejte přes grilovací prostor, když gril zapalujete či pokud je již v provozu.
- Během práce s grilem používejte pouze takové grilovací náčiní, které má dřevěná či plastová držadla.
- Nikdy nerozebírejte či neupravujte plynový regulátor nebo plynovou lahev.

BEZPEČNOSTNÍ POKYNY

- Nikdy nepoužívejte tento gril bez příslušného plynového regulátoru.
- V závislosti na druhu plynu, který se rozhodnete pro grilování používat, budete potřebovat příslušný regulátor. Níže uvedené tlaky plynů jsou pouze orientační:

Pro: DK, FI, NO, NL, SE, CZ

Butan - 30 mbar

Propan - 30 mbar } I 3B/P (30)

Pro: GB, IE, BE, FR, IS, GR, IT, ES, LU, PT, CH, PL

Butan - 28 mbar

Propan - 37 mbar } I 3+ (28 - 30/37)

Pro: DE, AT

Butan - 50 mbar

Propan - 50 mbar } I 3B/P (50)

Regulátor a hadice pro přívod plynu:

- Musí být vhodné pro zkapalněný ropný plyn (LPG).
- Musí vydržet uvedený tlak.
- Hadice nesmí přesáhnout délku 1 metr.
- Gril je vybaven kolenovým nástavcem vhodným k přímému uchycení pružné hadice.
- K zajištění bezpečného připojení regulátoru a plynové hadice k Vašemu grilu použijte vhodnou hadicovou sponu
- Jakmile je montáž provedena, zapněte přívod plynu a zkontrolujte, zda nedochází k úniku (viz. Kontrola unikajícího plynu). Ujistěte se, že tato kontrola bude provedena mimo dosah ohně.

OBECNÉ INFORMACE

UMÍSTĚNÍ VAŠEHO GRILU

- Gril nesmí být používán v jakkoli uzavřených (i částečně) prostorách jako jsou například garáže, kůlny apod.
- Gril nesmí být používán na rekreačních dopravních prostředcích.
- Gril nesmí být během provozu zakrýván a nesmí být bráněno proudění vzduchu.

KONTROLA UNIKAJÍCÍHO PLYNU

POZOR! Nikdy neprovádějte kontrolu úniku plynu pomocí otevřeného ohně. Pokud cítíte plyn, uzavřete plynovou lahev.

- Před prvním použitím, při začátku každé nové sezóny a také vždy, když měníte prázdnou lahev za plnou, je třeba zkontrolovat, zda nedochází k úniku plynu.
- Vytvořte mýdlovou vodu smícháním vody a tekutého mýdla v poměru 1:1.
- Vypněte plynové hořáky (přesuňte je do polohy OFF na Vašem grilu), poté otevřete přívod plynu.
- Aplikujte mýdlovou vodu na veškeré spoje. Pokud se objeví bubliny, dochází k úniku plynu a je třeba jednotlivá spojení opravit či utěsnit.

Pokud zjistíte únik plynu, ale nejste schopni lokalizovat místo, kde k němu dochází, vyměňte plynový regulátor a připojovací hadici. V případě, že toto opatření nevede k řešení úniku plynu, kontaktujte Vašeho prodejce grilů GrandHall nebo odbornou plynoinstalační firmu..

PŘIPOJENÍ PLYNU

Používejte pouze plynové regulátory, které jsou v souladu s českými předpisy.

PLYNOVÁ LAHEV A BEZPEČNOST

- Nikdy neskladujte plynové lahve ve vnitřních prostorách.
- Plynové lahve skladujte ve vzpřímené poloze.
- Uzavírejte ventil plynové lahve, pokud nepoužíváte Váš gril.
- Nevystavujte plynovou lahev vysokým teplotám.
- Nevystavujte plynovou lahev působení jakéhokoli zápalného zdroje.

JAKÝ TYP PLYNU?

Do Vašeho grilu Grand Hall můžete použít jak směs propan-butanu, tak pouze propan. Je však důležité, abyste vždy použili správný regulátor pro příslušný typ plynu. Plynová láhev o objemu 10 kg a menší smí být umístěna na zemi nebo uvnitř grilu, a to na místě k tomu určeném. Větší plynová láhev smí být umístěna pouze na zemi. Láhve umístěné v grilu by měly mít průměr nebo šířku max. 310 mm a max výšku (vč. regulátoru) 600 mm.

Doporučené velikosti plynových lahví: Propan-butan: > 2,5,10 kg, Propan: > 2,5,10 kg.

PÉČE O GRIL

ZPĚTNÝ PLAMEN

V případě, že dojde ke vzniku zpětného plamene, vypněte přívod plynu, ovladače hořáků přesuňte do polohy Vypnuto (OFF) a vyčkejte, až gril vychladne. Poté proveďte vyčištění plynových hořáků.

ČIŠTĚNÍ GRILOVACÍCH ROŠTŮ A PLECHŮ

Nechte gril vychladnout a pak jej omyjte teplou mýdlovou vodou. K čištění používejte látky a houbičky určené k tomuto účelu.

ČIŠTĚNÍ FLAME TAPER PROFILŮ

V pravidelných intervalech omyjte v teplé mýdlové vodě. V případě potřeby použijte drátěný kartáč na odstranění nepoddajných zbytků. Profily důkladně osušte předtím, než je umístíte zpět do těla grilu.

ČIŠTĚNÍ ODKAPÁVAČE TUKU

Nechte odkapaný tuk vychladnout předtím, než začnete gril čistit. Poté odkapávač tuků vyprázdněte a na jeho čištění použijte tekutý čisticí prostředek na mastnotu.

ROČNÍ ÚDRŽBA GRILU

Vypálením grilovacích roštů a plechů po každém grilování zajistíte možnost jejich příštího okamžitého použití. Jednou ročně Váš gril kompletně vyčistěte.

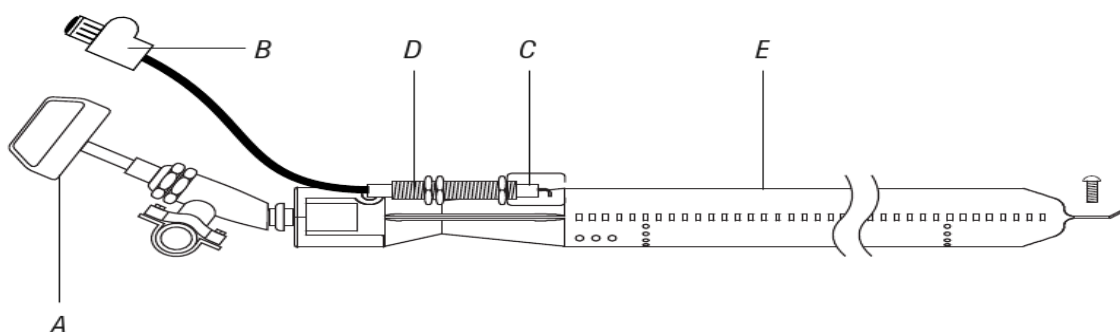
VNITŘNÍ ČÁSTI GRILU

- Vypněte hořáky (poloha OFF) a uzavřete přívod plynu.
- Odpojte plynovou hadici s regulátorem od grilu.
- Vyjměte a vyčistěte grilovací rošty, plechy, kryty hořáků Flame Tamer a plynové hořáky.
- Otvory pro instalaci plynových hořáků zakryjte alobalem.
- Očistěte tělo Vašeho grilu jemným drátěným kartáčkem a poté je omyjte nejprve mýdlovou a následně teplou čistou vodou, důkladně jej opláchněte a poté vysušte.
- Odstraňte alobal a zkontrolujte, zda nedošlo k ucpání otvorů.
- Proved'te kontrolu zapalovacích elektrod a v případě potřeby proved'te jejich nastavení.
- Vraťte plynové hořáky na jejich místo a nastavte zapalovací elektrody.
- Nainstalujte zpět zbývající komponenty, které jste předtím vyňali z grilu.
- Připojte zpět přívod plynu a proved'te kontrolní zapálení hořáků.
- Správná péče o Váš gril jej udrží v perfektním stavu a prodlouží jeho životnost.



Pavouci či jiný hmyz si mohou vytvořit pavučiny popř. se usadit v plynových hořácích Vašeho grilu. V takovém případě hrozí nebezpečí úniku plynu, které může vyústit v jev známý pod pojmem „zpětný plamen“. Zpětný plamen může poškodit Váš gril, a proto Vám doporučujeme jej pravidelně kontrolovat a při údržbě nikdy neopomenout plynové hořáky.

PROVOZ A ZAPALOVÁNÍ HOŘÁKU, KONTROLA SYSTÉMU



- Ovladače plynových hořáků (A) nastavte do polohy vypnuto (OFF) a otevřete přívod plynu
- Pokud gril zapalujete poprvé, jsou plynové hořáky a přívodní potrubí plné vzduchu. Je tedy možné, že budete muset proceduru zapálení hořáků několikrát opakovat.
- Stiskněte tlačítko elektronického zapalování (B) a zkontrolujte, zda zapalovač (C) produkuje jiskry.
- Jestliže nejsou jiskry viditelné, proved'te kontrolu správného připojení kabelu zapalování (D) – nachází se pod přední hranou Vašeho grilu.
- Pokud elektronické zapalování produkuje jiskry, stiskněte ovladač plynového hořáku (A), který chcete zapálit a otočte jím do polohy maximálního výkonu (HI) a zároveň stiskněte tlačítko elektronického zapalování (B).
- **Poznámka: Přesvědčte se, že ovladače zbývajících hořáků jsou přepnuty do polohy vypnuto (OFF).**
- Pokud nedojde k zapálení plynových hořáků, uzavřete přívod plynu a proved'te kontrolu plynového rozvodu grilu.

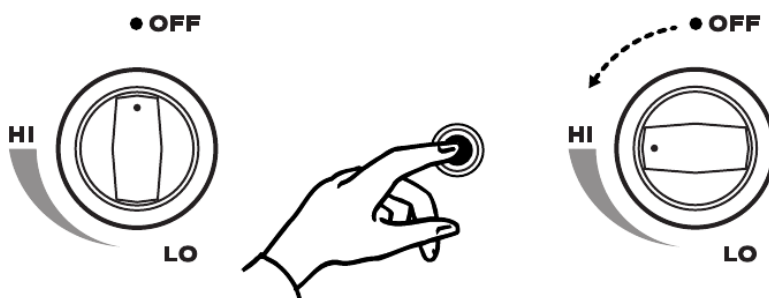
PRVNÍ POUŽITÍ / POUŽITÍ PO DELŠÍ DOBĚ

Před prvním použitím Vašeho grilu, ale také vždy na začátku nové grilovací sezóny:

- Přečtěte si pečlivě návod k obsluze grilu.
- Proveďte kontrolu plynového ventilu a plynových hořáků a přesvědčte se, že nejsou ucpané.
- Přesvědčte se, že plynové hořáky jsou správně umístěny.
- Přesvědčte se, že plynová lahev používaná jako zdroj plynu pro gril je naplněna plynem.
- S pomocí mýdlové vody proveďte kontrolu úniku plynu.
- Ovladače hořáků přesuňte do polohy vypnuto (OFF) a připojte zdroj plynu.

POUŽÍVÁNÍ HLAVNÍHO HOŘÁKU

Poznámka: Pomocí mýdlové vody proveďte celkovou kontrolu úniku plynu předtím, než zahájíte spouštění grilu.

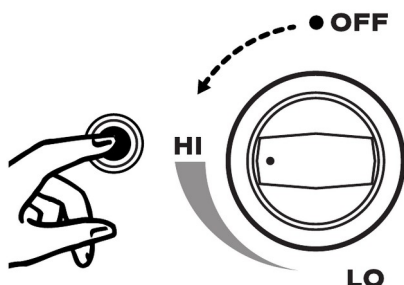


- Víko grilu musí být při zapalování grilu otevřené.
- Nastavte ovladače plynových hořáků do polohy vypnuto (OFF) a otevřete přívod plynu.
- Ovládací knoflík hořáku 1 nebo 2 stiskněte a otočte do polohy (HIGH); zároveň stiskněte ovladač elektronického zapalování.

Poznámka: Pokud nedorazíte k zapálení hořáku, přesuňte ovladač hořáku do polohy vypnuto (OFF), vyčkejte 5 minut a poté opakujte celou zapalovací proceduru.

- Od zapáleného hořáku zapalte vedlejší hořák otočením jeho ovládacího knoflíku do polohy (HIGH).
- Pokud nedorazíte k zapálení hořáku, postupujte podle pokynů v sekci CO DĚLAT V PŘÍPADĚ ZÁVADY tohoto návodu.

POUŽÍVÁNÍ POSTRANNÍHO HOŘÁKU (je-li jím gril vybaven)



- Víko grilu musí být při zapalování hořáku otevřené.
- Ovládací knoflík požadovaného hořáku stiskněte a otočte do polohy (HIGH); zároveň stiskněte ovladač elektrického zapalování.
- Pokud zapalovač neprodukuje jiskry, použijte k zapálení hořáku zápalku.

POKYNY PRO POUŽITÍ OTOČNÉHO ROŽNĚ (ROTISSERIE)

Poznámka: Během použití otočného rožně podléhá hořák povětrnostním vlivům, což může ovlivnit výsledek přípravy pokrmů na otočném rožni. Z tohoto důvodu byste neměli otočný rožeň používat při větrném počasí. Pro dosažení nejlepších výsledků mějte vždy během použití otočného rožně víko grilu zavřené.

VYPÁLENÍ GRILU

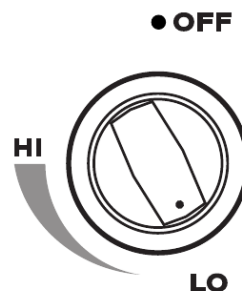
Před prvním použitím Vašeho grilu je třeba jej tzv. vypálit. Tato procedura odstraní z Vašeho grilu mastnoty a oleje použité během jeho výroby.

- Otevřete víko grilu.
- Zapalte gril a ovladače všech plynových hořáků nastavte do maximální polohy (HI) po dobu 10-15 minut.
- Zahřáté zbytky olejů a mastnoty odstraňte pomocí hadru, nechte gril vychladnout a poté jej umyjte vodou se saponátem. Nakonec gril dočistěte a utřete jej do sucha.

GRILOVÁNÍ S UZAVŘENÝM VÍKEM

Důležité: Nikdy nenastavujte všechny hořáky do maximální polohy (HI), když je víko grilu zavřené.

- Při grilování s uzavřeným víkem využívejte hořáky jen tak, jak je znázorněno na diagramu.
- Nad hlavní hořáky umístěte profily Flame Tamer a grilovací plech nebo grilovací pánev.
- Na profily Flame Tamer umístěte misku pro zachycení šťáv na přípravu sosu.
- Zavřete víko a hořáky nastavte do polohy (LOW).
- Pravidelně kontrolujte průběh grilování.



CO DĚLAT V PŘÍPADĚ ZÁVADY ZAPALOVÁNÍ

- Při práci nekuřte.
- Uzavřete přívod plynu, vypněte plynové hořáky (regulátory v poloze OFF).
- Vyčkejte 5 minut, než se znovu pokusíte o zapálení hořáků.
- Zkontrolujte rozvod a připojení plynu.
- Zopakujte proceduru zapálení hořáku, pokud opětovně nedojde k jejich zapálení, odpojte přívod od zdroje plynu, přesuňte ovladače hořáků do polohy vypnuto (OFF), počkejte, než gril vychladne a následně zkontrolujte, zda nedošlo k některému z níže popsanych problémů:
 - a) Špatné umístění trubíc a koncových hrdel hořáků**
NÁPRAVA: Upravte hrdlo hořáku tak, aby přesně dosedalo na přívodní trubici.
 - b) Překážky v přívodu plynu**
NÁPRAVA: Odpojte hadici od grilu. Otevřete na vteřinu přívod plynu, aby se dostaly veškeré nečistoty z hadice. Přívod plynu znovu uzavřete a hadici připojte zpět ke grilu.
 - c) Blokové hrdlo hořáku**
NÁPRAVA: Z těla grilu odstraňte všechny volné části. Pomocí šroubováku nebo kulatých kleští vytáhněte závlačku zpod hořáků. Každý hořák nadzdvihněte a tenkým drátkem odstraňte případné nečistoty z přívodní trubice. Připevněte zpět hořáky, závlačky a ostatní komponenty.
 - d) Nesprávné nasazení zapalovače**
NÁPRAVA: Špička elektrody by měla směřovat proti kolektoru a mezera mezi nimi by měla být 3-5mm. Pokud tomu tak není, opatrně upravte zahnutí elektrody.

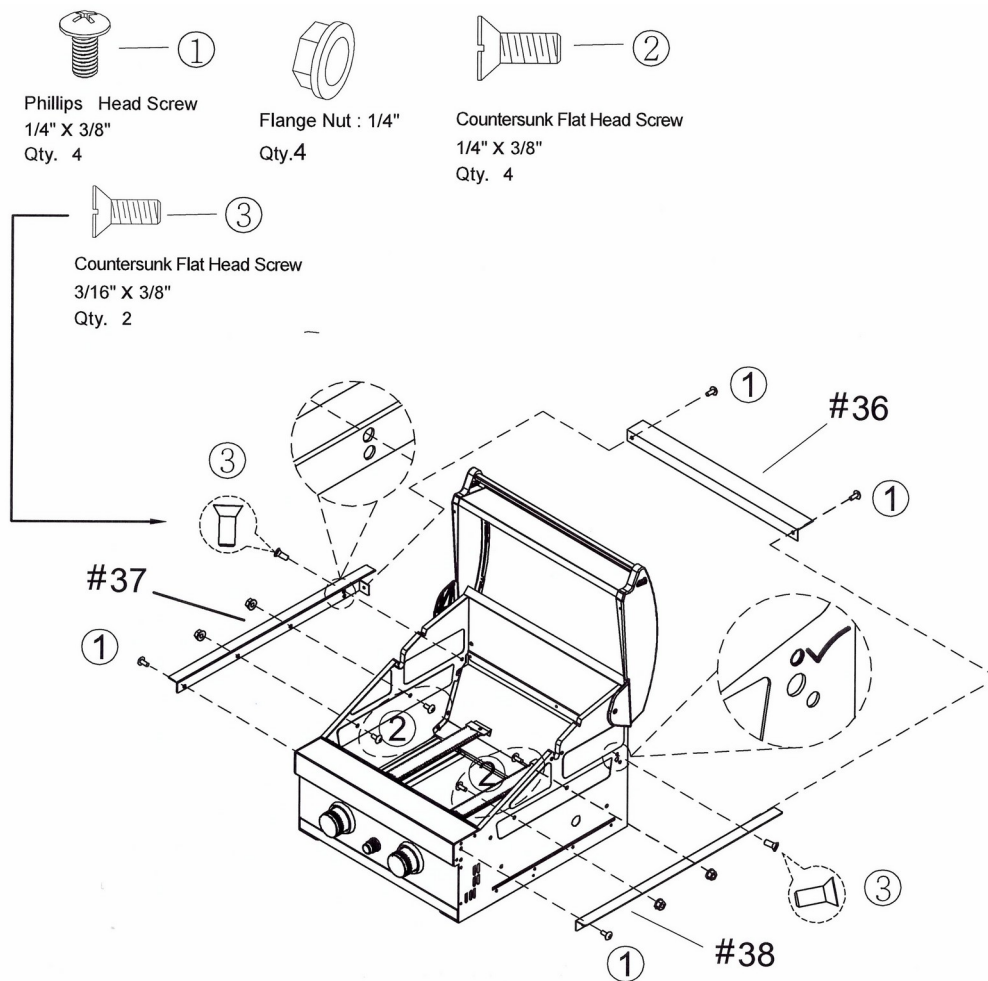
Pokud je potřeba opětovné zapálení hořáků a gril ještě nevychladl, je třeba vždy vyčkat minimálně 5 minut, aby byl uvolněn plyn nahromaděný v hořácích.

Pokud jste vyčerpali veškeré možnosti k odstranění nefunkčnosti grilu popsané v tomto návodu a stále není možno zapálit hořáky grilu, obraťte se na Vašeho prodejce grilů GrandHall nebo odbornou plynoinstalační firmu.

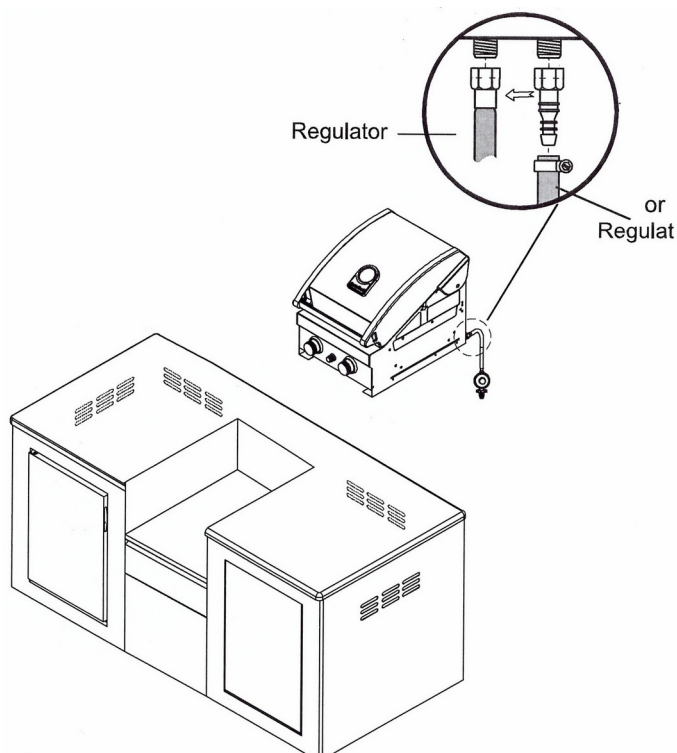
POKYNY PRO INSTALACI VESTAVNÉHO GRILU PREMIUM

1. Instalujte levou, pravou a zadní montážní lištu

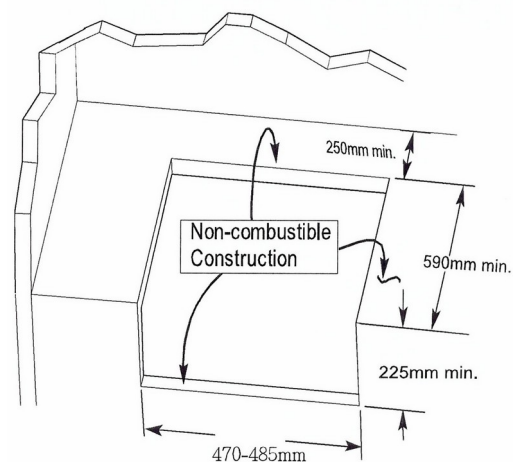
- Šroub s křížovou drážkou 1/4" x 3/8" (4 ks) + matka s podložkou 1/4" (4 ks) + šroub s plochou zapuštěnou hlavou 1/4" x 3/8" (4 ks).
- Šroub s plochou zapuštěnou hlavou 3/16" x 3/8" (2 ks).



2. Připojte plynovou hadici s regulátorem tlaku plynu a instalujte gril na místo



Instalační výřez

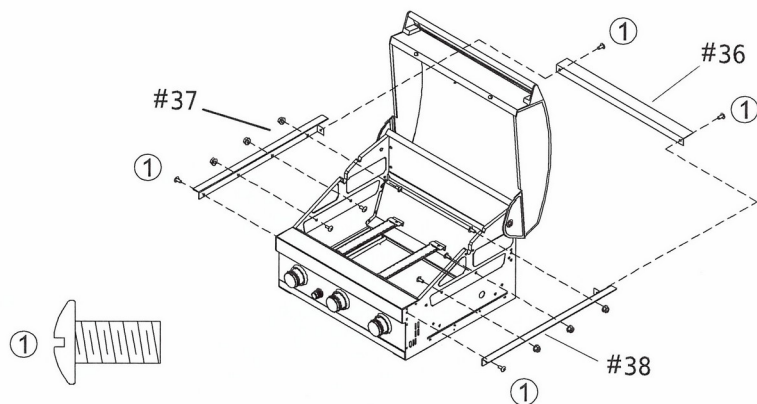


G2 Classic inbuilt (G2BI)

Pozor – na označených místech použijte pouze nehořlavé materiály (Non-combustible Construction)

POKYNY PRO INSTALACI VESTAVNÉHO GRILU PREMIUM

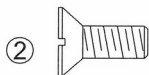
1. Instalujte levý, pravý a zadní držák



šroub s křížovou drážkou 1/4"x3/8"
počet: 4
matka s přírubou 1/4"

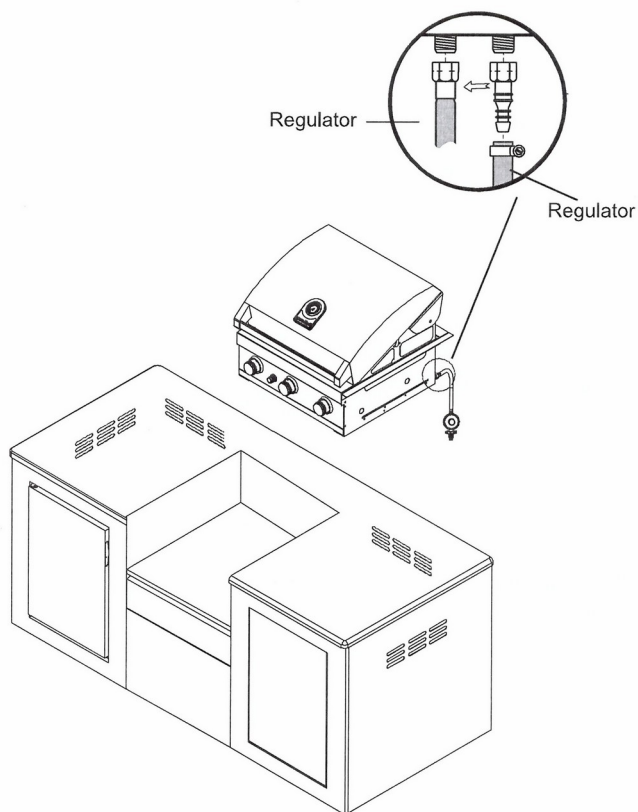


matka s přírubou 1/4"
počet : 6

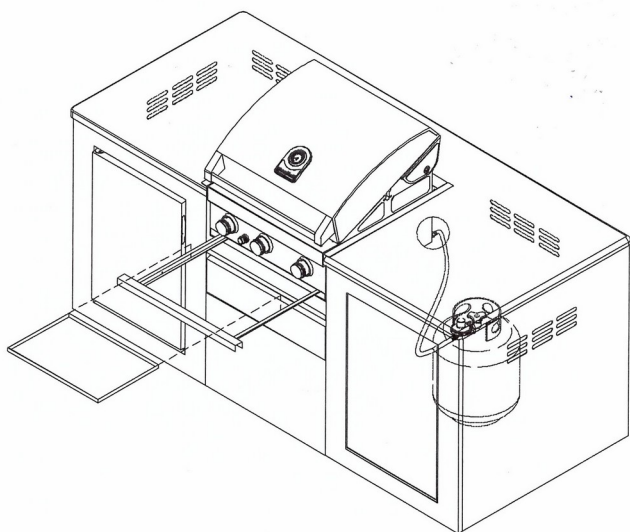


šroub s plochou zapuštěnou hlavou
1/4"x3/8"
počet: 6

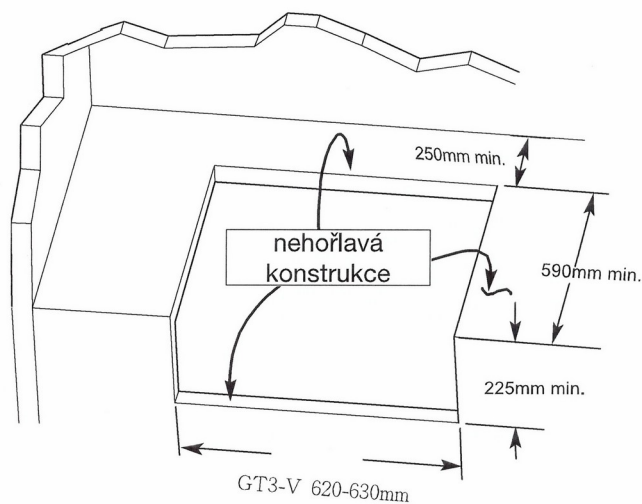
2. Připojte regulátor a instalujte gril na míst



3. Instalujte zachytávač mastnoty



INSTALČNÍ VÝŘEZ

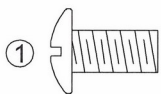


Poznámka: tento obrázek je pouze ilustrační.

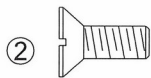
Pozor – na označených místech použijte pouze nehořlavé materiály (Non-combustible Construction)

POKYNY PRO INSTALACI VESTAVNÉHO GRILU MAXIMA ELITE

1. Instalujte levý, pravý a zadní držák



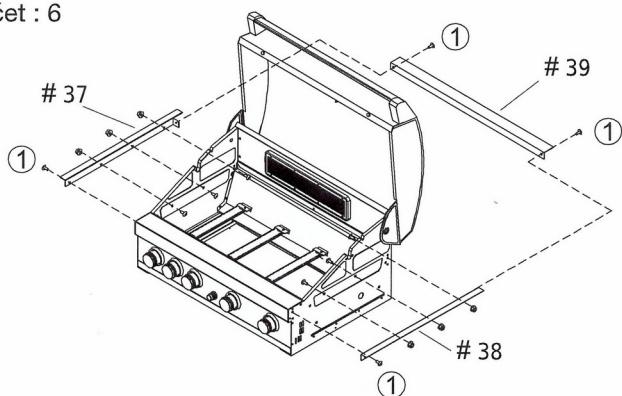
šroub s křížovou
drážkou 1/4"×3/8"
počet: 4



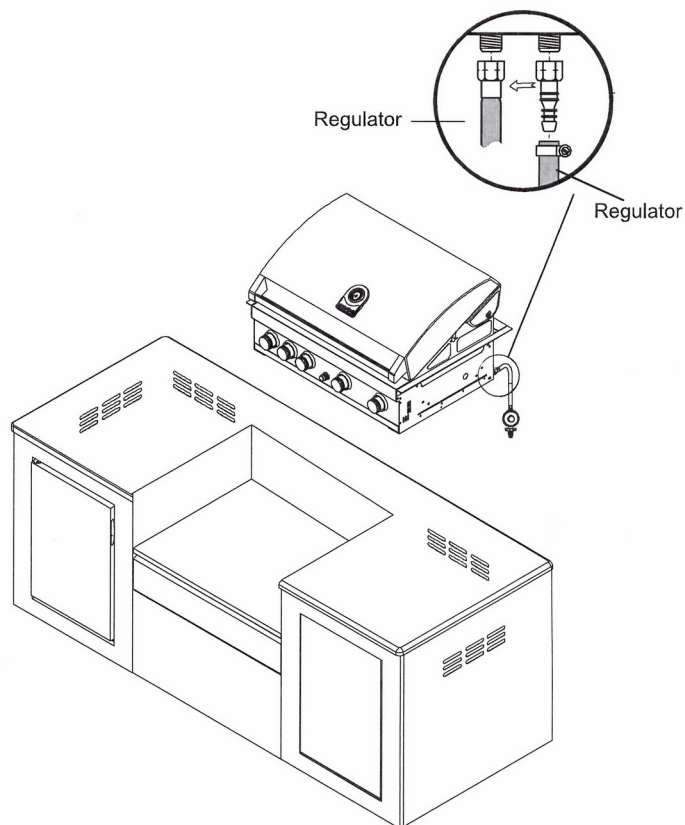
šroub s plochou zapuštěnou hlavou
1/4"×3/8"
počet: 6



matka s přírubou 1/4"
počet : 6

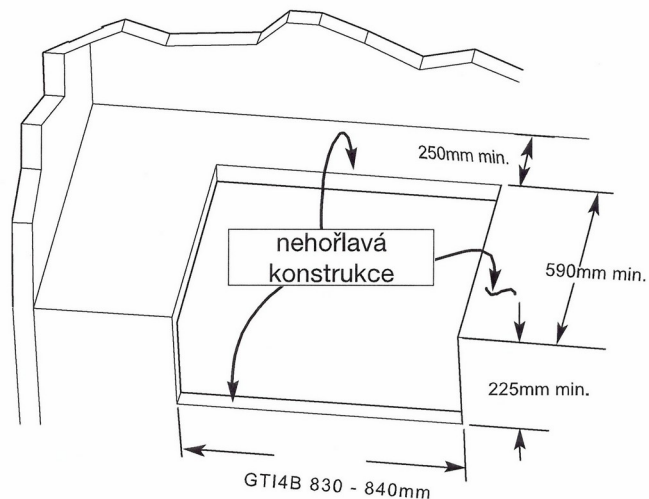
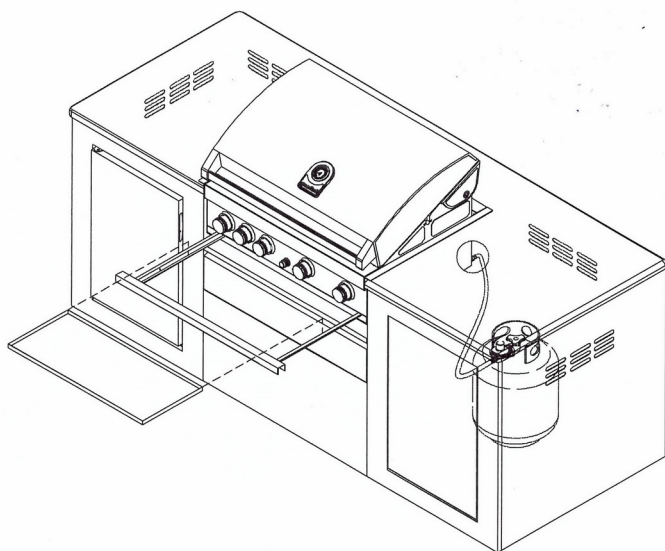


2. Připojte regulátor a instalujte gril na místo



3. Instalujte zachytávač mastnoty

INSTALČNÍ VÝŘEZ



Poznámka: tento obrázek je pouze ilustrační.

Pozor – na označených místech použijte pouze nehořlavé materiály (Non-combustible Construction)